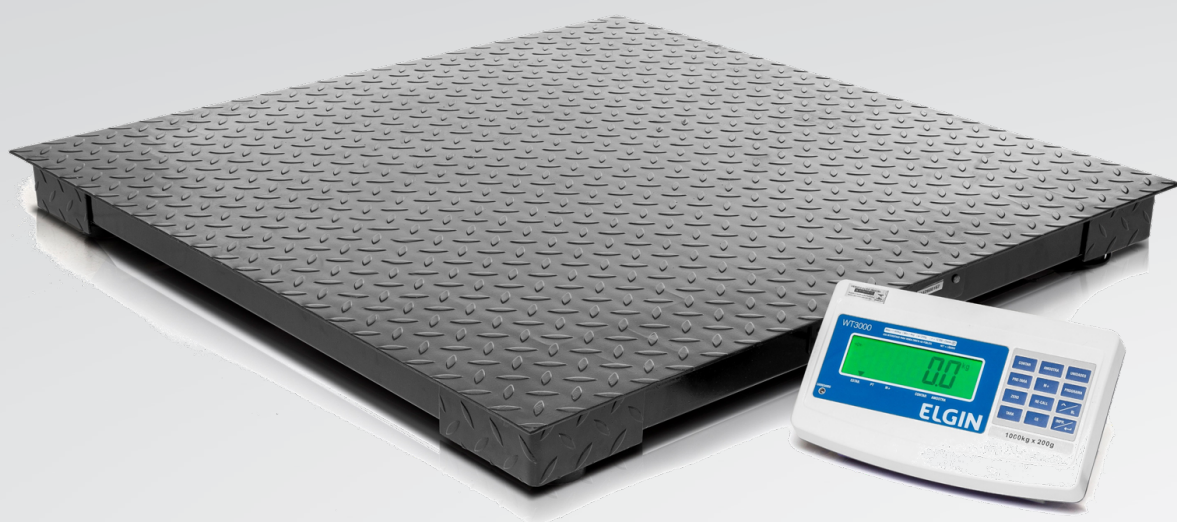


BALANÇA
ELETRÔNICA
PLATAFORMA
1000 / 2000



Garantia de
12 meses
On Site

ELGIN

BALANÇA ELETRÔNICA PLATAFORMA 1000 / 2000

As balanças eletrônicas PLAT1000 e PLAT2000 da Elgin, são rápidas, de fácil e seguro transporte para outros locais e a instalação pode ser realizada pelo próprio usuário. Atende-se, assim, a diversas aplicações dentro da indústria e do comércio. Destinados à pesagem de cargas na plataforma por empilhadeira, carrinho ou outro equipamento auxiliar. Permitem também a contagem de peças ou verificação de sobra ou falta de produtos.

Principais Características e Funcionalidades

Indicador de Peso WT-3000

O indicador de pesagem WT-3000, trabalha distante da plataforma, deixando-a totalmente livre, para que o operador possa receber a mercadoria de qualquer direção, o que garante a agilidade da operação.

Pesagem e contagem de peças, simples e rápido;

Teclado em membrana de alta resistência composta por 12 teclas;

Gabinete em plástico ABS injetado na cor branca;

Display LCD com 6 dígitos de 26mm de altura, com back light programável (Ligado, Auto, Desligado);

Bateria interna recarregável - autonomia para 150 horas;

Alimentação elétrica externa 110/220 VCA – 50/60 Hz consumo de 10W;

Filtro digital ajustável;

Sistema de sobra e falta;

Saída serial RS-232 para comunicação com computador;

Acessórios Opcionais

Cabo serial RS-232 para comunicação com computador;

Suporte para fixação na parede;

Plataforma de Pesagem

O design da plataforma é de perfil baixo, facilitando a operação e reduzindo os esforços do operador.

Plataforma de pesagem em aço carbono SAE-1020, em chapa xadrez;

Possui quatro células de cargas, com grau de proteção IP-68;

Equipada com pés reguláveis com sistema de esferas metálicas;

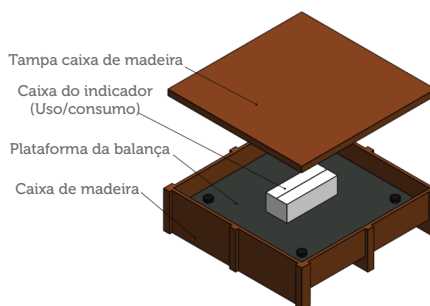
Estrutura reforçada, provendo excepcional rigidez mesmo sob as mais severas condições de carregamentos;

Altura ajustável da plataforma: de 93 mm a 103 mm;

Capacidade (Kg)	Divisão (g)	Sensibilidade de contagem (g)	Plataforma (m)
1.000	200	20	1,00 x 1,00
2.000	500	50	1,20 x 1,20

Em conformidade com a Portaria do INMETRO 236/94 e classe de exatidão III

Caixa especial em madeira com tampa.



www.elgin.com.br | (11) 3383-5989

SUPORTE TÉCNICO - AUTOMAÇÃO
(11) 3383-5776